

BDVR 2.5

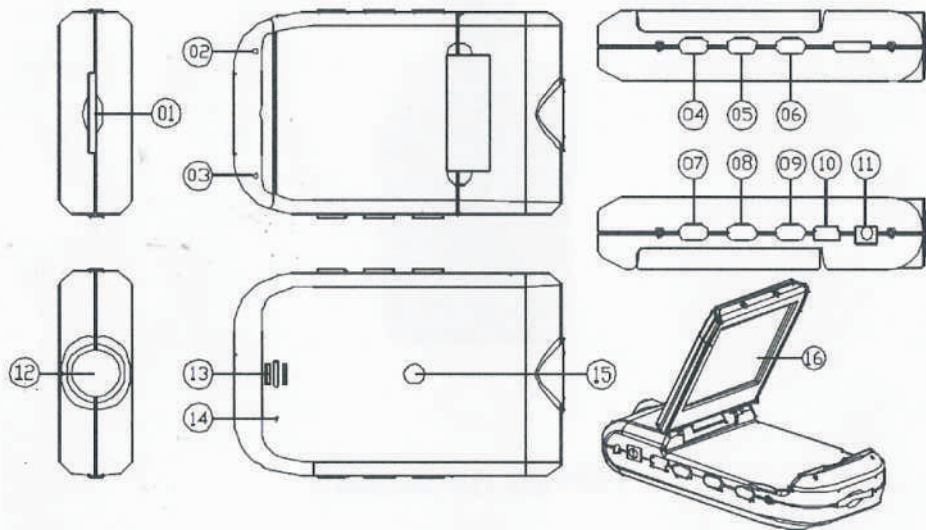


Návod na použití

Vážený zákazníku!

Děkujeme Vám, za zakoupení přenosného záznamového zařízení DVR.
Před použitím si pozorně přečtete tento návod na použití.

Popis Zařízení



Důležité upozornění

- Nezapomeňte vložit SD/MMC kartu do záznamového zařízení před nahráváním.
- DVR zařízení nahrává videa do souborů s maximální délkou trvání 2/5/15 minut. Pro vytvoření nového souboru je třeba 3 sekundová pauza, během které, DVR zařízení nenahrává.
- Zařízení využívá pro své napájení 5VDC. Používejte proto, originální přiloženou nabíječku.

Technická specifikace

- 1) Rozlišení – 1280x960/720x480/640x480 pixelů
- 2) Video formát – AVI
- 3) Ukládání záznamu do souborů – 2/5/15 min
- 4) Napájení – pomocí vestavěné baterie nebo pomocí 12/24V DC nabíječky.
- 5) Podpora SD/MMC karet – od 1GB do 32GB
- 6) Mikrofon – možnost nahrávání zvuku

Poznámky:

Funkce video režimu

- 1) Size – rozlišení videa, vyberte z následujících možností (1280x960/720x480/640x480)
- 2) Time Stamp – zobrazení data a času, vyberte z následujících možností (OFF/Datum/Datum a čas)
- 3) Motion detect – detekce pohybu, vyberte (ON/OFF). Při pohybové detekci začne DVR zaznamenávat jen tehdy, pokud bude zjištěn pohyb na obraze kamery.
- 4) Audio Record – nahrávání zvuku, vyberte (ON/OFF)
- 5) Recording time – nastavte max. časovou délku ukládaného videa. Vyberte z následujících časových možností (2/5/15 minut)

Funkce foto režimu

- 1) Size – rozlišení obrázku 1,3Mpx/VGA

Rozšířené funkce DVR

Pro vstup do rozšířených funkcí, stlačte 2x tlačítko „Menu“ v jakémkoliv režimu.

- 1) Formát – smazání dat na SD kartě.
- 2) Language – změna jazyka, vyberte z následujících možností (English/Chinese/Japanese/Russian)
- 3) System reset – výrobní nastavení DVR zařízení
- 4) Light Frequency – světelná frekvence, vyberte možnost (50/60Hz)
- 5) Date input – nastavení data a času pomocí „posuvných“ tlačítek a „nahrávacího“ tlačítka.

- 1) SD/MMC slot
- 2) Zelená LED (spuštěné zařízení)
Červená LED (nabíjení zařízení)
- 3) Mikrofon
- 4) Nahrávání (REC) / Focení (Snap)
- 5) Menu
- 6) Napájecí tlačítko (Power tlačítko)
- 7.8) Posuvné tlačítko
- 9) Režimové tlačítko
- 10) USB port
- 11) Napájecí konektor 5V DC
- 12) Objektiv
- 13) Reproduktor
- 14) Resetovací tlačítko
- 15) Otvor pro uchycení
- 16) 2,5" LCD displej

Příslušenství v balení

- Manuál
- Nabíječka (vstupní napětí 12/24V DC, výstupné napětí 5V DC)
- USB kabel
- Držák

Možnosti napájení

Zařízení můžete použít dvěma způsoby

1) Provoz zařízení z Li-ion baterie

Díky zabudované Li-ion baterii, je možno zařízení DVR uvést do chodu mimo místa s elektrickým napětím. DVR se tak stává plně mobilní. Zařízení spustíte do chodu stlačením a podržením „Power“ tlačítka na tři sekundy. Pro vypnutí použijte stejný postup. Záznamové zařízení je potřeba občas nabíjet pomocí přibaleného nabíjecího adaptéru nebo pomocí USB portu.

2) Provoz zařízení z napájecího adaptéru

Připojte napájecí adaptér do zásuvky stálého napětí. V případě, že se auto začne pohybovat, DVR zařízení začne automaticky zaznamenávat. Při zastavení auta se DVR automaticky vypne a uloží poslední sekvenci.

Režim nahrávání

Po spuštění zařízení začne blikat zelená LED dioda, což znamená, že zařízení je v provozu a nahrává. Nahrávané soubory jsou ukládány na SD/MMC kartu. Pro ukončení záznamu stlačte tlačítka „Nahrávání (REC)“ nebo zastavte auto, čímž nahrávání ukončíte. Zelená LED přestane blikat.

Režim focení

Stlačte „Režimové“ tlačítka, se kterým se přepnete z kamerového módu do fotografického módu. Stlačením tlačítka „Focení (Snap)“ uděláte fotografický snímek.

Režim USB

Připojte DVR k počítači pomocí USB kabelu. Na počítači se zobrazí nový „vyměnitelný disk“. Zkopírujte obrázky a videa z „vyměnitelného disku“. Cesta k úložišti:
Removable Disk/DCIM/100DSCIM.

Prohlížení a mazání

2x stlačte „Režimové“ tlačítka. Pro prohlížení vytvořených obrázků stlačte „Posuvná“ tlačítka. Pro spuštění nebo zastavení zaznamenaného videa, stlačte tlačítka „Nahrávání (REC)“. Pro smazání videa nebo obrázku stlačte tlačítka „Menu“. Pomocí tlačítka „Nahrávání (REC)“ označte konkrétní obrázky a videa. Pro potvrzení smazání znovu stlačte tlačítka „Nahrávání (REC)“.

V prohlížečím režimu si můžete nastavit i náhledový režim „Thumbnailmode“ nebo hlasitost od 1 po 8 stupeň.

Nastavení funkcí

Nastavte požadovaný režim, ve kterém chcete měnit funkce. Stlačte tlačítka „Menu“. v režimu nahrávání nebo v režimu focení. Pomocí „Posuvných“ tlačítek vyberte požadovanou funkci. Pro nastavení funkce stlačte tlačítka „Nahrávání (REC)“. Po nastavení a skončení stlačte tlačítka „Menu“.